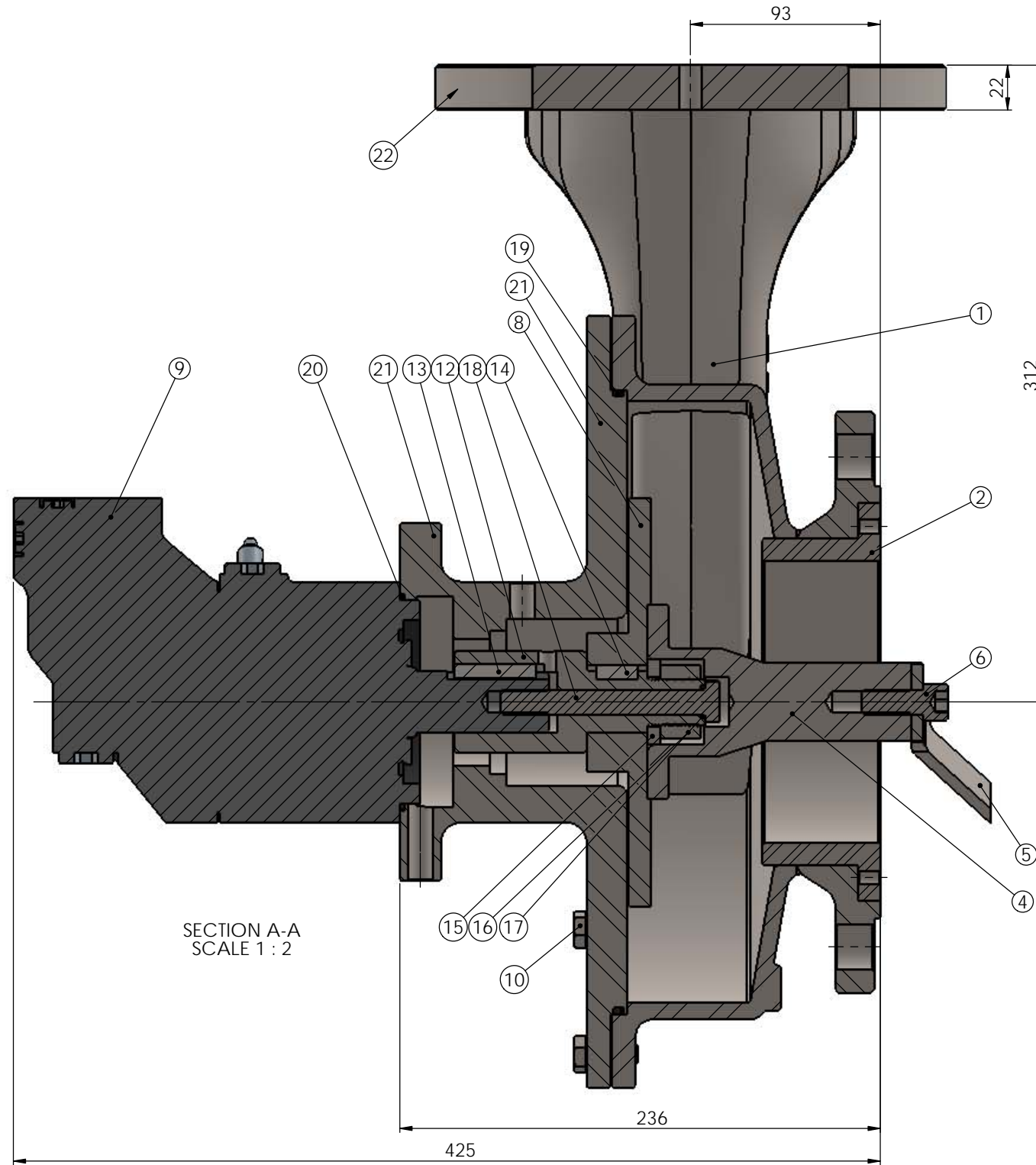
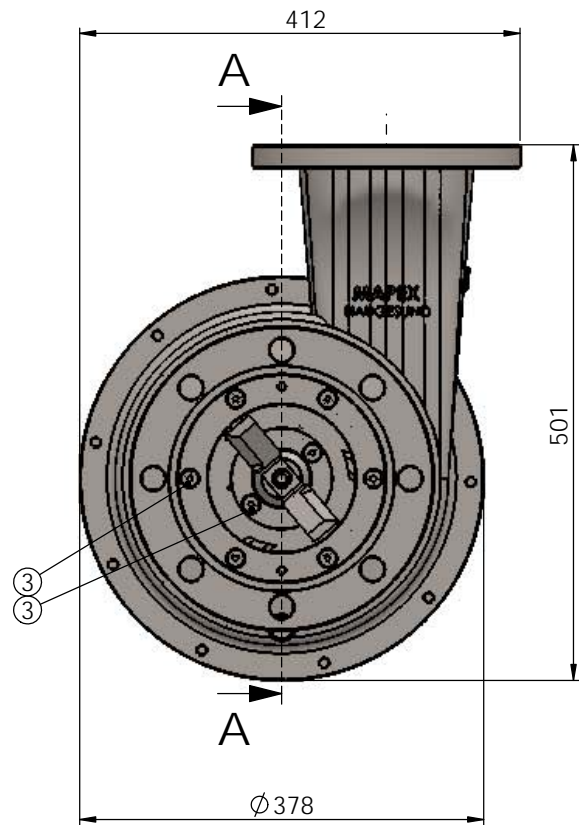


"Denne tegningen er Pumpefirma Mapex as sin eiendom. Og kan ikke uten eiers samtykke benyttes, kopieres, reproduseres eller distribueres til tredjepart"

REVISJONER				
REV.	DATO	BESKRIVELSE	TEGNET AV	GODKJENT AV
A	25.02.2016	For production	AKH	JM



ITEM NO.	QTY.	PART NUMBER	DESCRIPTION
1	1	Mapex-10001-A SMP530H Pumpehus og flens	
2	1	Mapex-10002-A Flens for kutteknast	
3	10	DIN 7991 - M8 x 20	A4
4	1	Mapex-10004-A Aksling for løpehjul L115	
5	1	Mapex-10006-A Kuttekniv 25x6	
6	1	DIN 912 M12 x 30	A4
8	1	Mapex-10003-A Løpehjul	
9	1	Parker hydraulikkmotor	
10	8	DIN 933 - M10 x 25	A4
11	4	DIN 933 - M10 x 30	A4
12	1	Mapex-10007-A Aksling	
13	1	Kile 8 x 40	
14	1	Kile 8 x 20	
15	1	Mapex-10009-A Skive for løsaksel	
16	1	Mapex-10009-A Mutter M24x2	
17	1	O-ring 11,5 x 2,5 N70	
18	1	DIN 931 - M12 x 100	A4
19	1	O-ring 290 x 4 N70	
20	1	O-ring 100 x 3 N70	
21	1	Mapex-10008-A SMP530H Mellomstykke	
22	1	Mapex-10010-A DN125 PN10 Flens modifisert	Alternativ DN150 PN10 Flens

SECTION A-A
SCALE 1 : 2

Sammenstilling og komponentliste

Målestokk: 1:2

Format: A2



Produkt: SMP530H kvernpumpe sammenstilling

Fig. nr.: Mapex-10000-A SMP530H Kvernpumpe samm

Tegningsnr.: Mapex-10000

Rev: A

Material: AISI 316

Ant.: 1/2

Side: 1/2

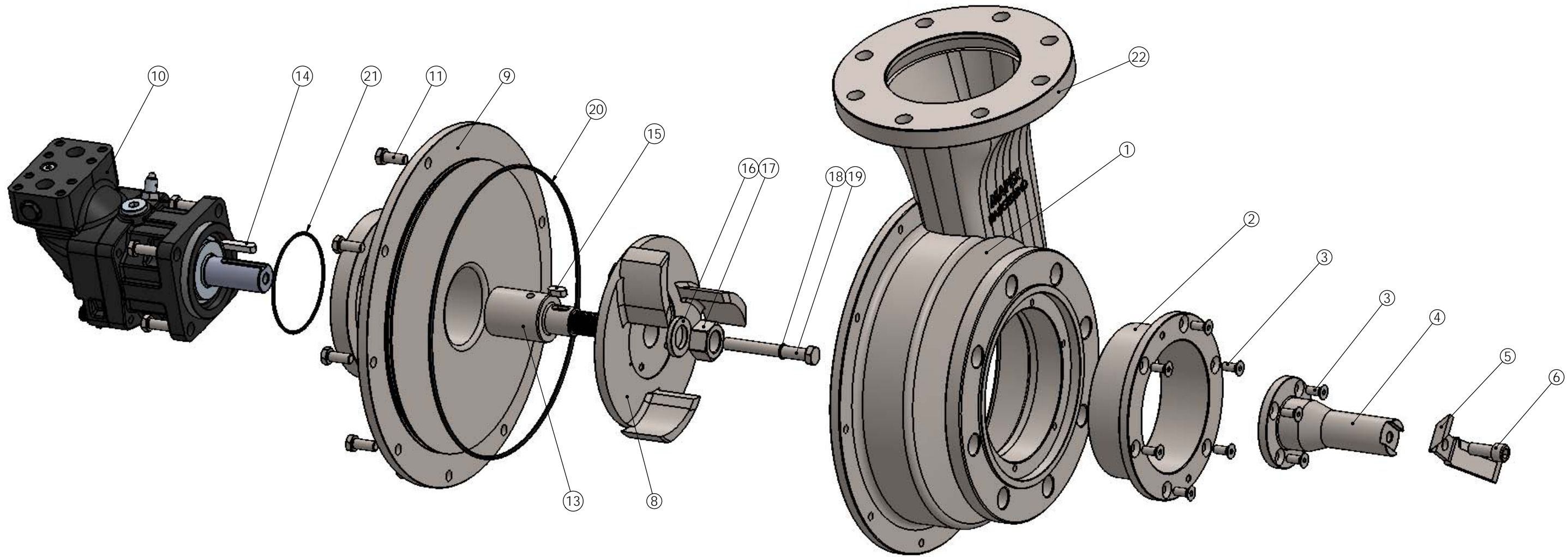
Artikkel nr.:

Standard:

Quality:

"Denne tegningen er Pumpefirma Mapex as sin eiendom. Og kan ikke uten eiers samtykke benyttes ,kopieres, reproduseres eller distribueres til tredjepart"

REVISJONER				
REV.	DATO	BESKRIVELSE	TEGNET AV	GODKJENT AV
A	25.02.2016	For production	AKH	JM



Sprengskisse og komponentliste

ITEM NO.	QTY.	PART NUMBER	DESCRIPTION
1	1	Mapex-10001-A SMP530H Pumpehus og flens	
2	1	Mapex-10002-A Flens for kutteknast	
3	10	DIN 7991 - M8 x 20	A4
4	1	Mapex-10004-A Aksling for løpehjul L115	
5	1	Mapex-10006-A Kuttekniv 25x6	
6	1	DIN 912 M12 x 30	A4
8	1	Mapex-10003-A Løpehjul	
9	1	Mapex-10008-A SMP530H Mellomstykke	
10	1	Parker hydraulikkmotor	
11	8	DIN 933 - M10 x 25	A4
12	4	DIN 933 - M10 x 30	A4
13	1	Mapex-10007-A Aksling	
14	1	Kile 8 x 40	
15	1	Kile 8 x 20	
16	1	Mapex-10009-A Skive for løsaksel	
17	1	Mapex-10009-A Mutter M24x2	
18	1	O-ring 11,5 x 2,5 N70	
19	1	DIN 931 - M12 x 100	A4
20	1	O-ring 290 x 4 N70	
21	1	O-ring 100 x 3 N70	
22	1	Mapex-10010-A DN125 PN10 Flens modifisert	Alternativ DN150 PN10 Flens

Målestokk: 1:2	
Format: A2	
Fil nr.: Mapex-10000-A SMP530H Kvernpumpe samm	
Produkt: SMP530H kvernpumpe sammenstilling	
Tegningsnr.: Mapex-10000	
Rev: A	
Material: AISI 316	Ant.:
Side: 2/2	Artikkel nr.:
Standard:	Quality: