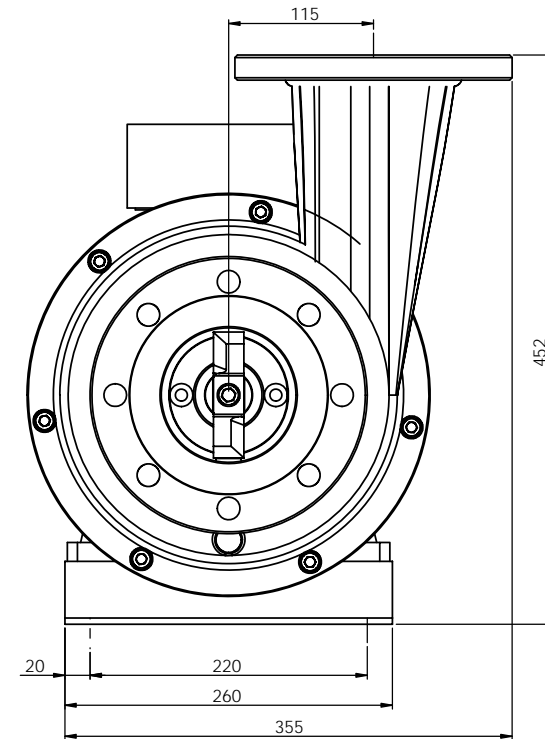
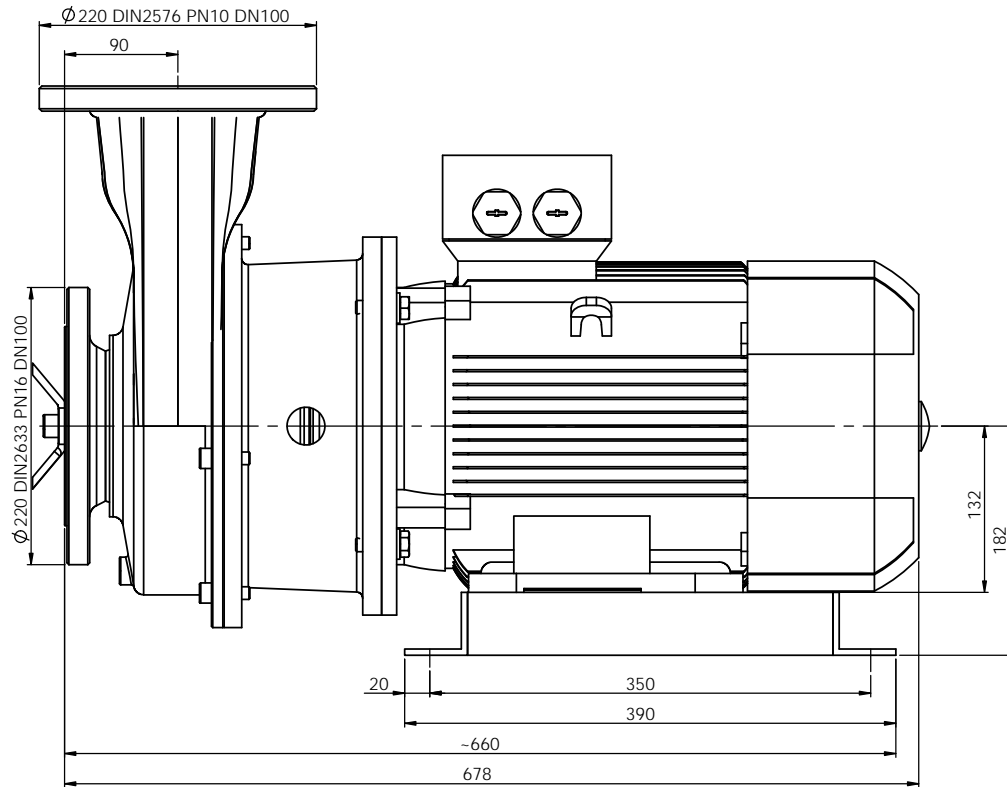


"Denne tegningen er Pumpefirma Mapex as sin eiendom. Og kan ikke uten eiers samtykke benyttes, kopieres, reproduseres eller distribueres til tredjepart"

REVISJONER				
REV.	DATO	BESKRIVELSE	TEGNET AV	GODKJENT AV
A	05.11.2016	For production	AKH	Rolf

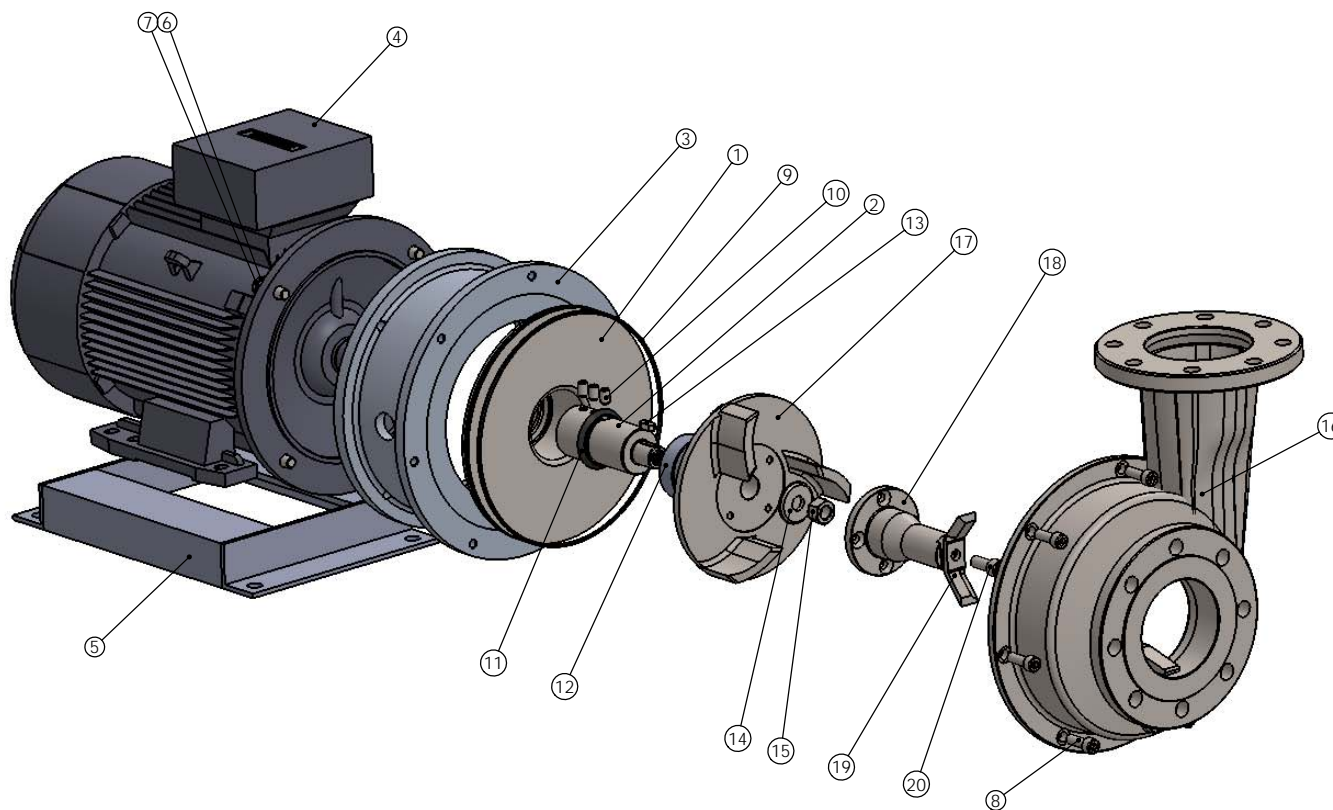


Sammenstilling

Målestokk: 1:2				
Format: A2				
Produkt: SMP410K sammenstilling		Fil nr.: Mapex-10029-A SMP410K Sammenstilling		Rev: A
		Tegningsnr.: Mapex-10029		
Material: AISI 316	Ant.: 1	Side: 1/2	Artikkel nr.:	Vekt: 131 kg. Quality:

"Denne tegning er Pumpefirma Mapex as sin eiendom. Og kan ikke uten eiers samtykke benyttes, kopieres, reproduseres eller distribueres til tredjepart"

REVISJONER				
REV.	DATO	BESKRIVELSE	TEGNET AV	GODKJENT AV
A	05.11.2016	For production	AKH	Rolf



Sammenstilling og komponentliste

ITEM NO.	QTY.	PART NUMBER	DESCRIPTION
1	1	Mapex-10020-A Pakkboks SMP410	AISI 316
2	1	Mapex-10023-A Løsaksling SMP410	AISI 316
3	1	Mapex-10021-A Mellomstykke SMP410	Aluminium
4	1	1T29 C 132M-4 7,5 B35 IE3	
5	1	Mapex-10024-A Festeramme 7,5kW motor SMP410	
6	4	Underlagsskive DIN 125 M12 A4	A4
7	4	Bolt DIN 933 M12 x 35 A4	A4
8	6	Bolt DIN 912 M10 x 30 A4	A4
9	1	O-ring 240,9x3,53 N70	
10	3	Settskrue DIN 916 M10 x 16 A4	A4
11	1	VS 55 ring	
12	1	Mekanisk akseltetning Ø50	
13	1	Kile 8 x 20	AISI 316
14	1	Skive Ø45_16,2 L5	AISI 316
15	1	Låsemutter DIN 985 M16 A4	A4
16	1	Mapex-10030-A SMP410K Pumpehus og flens	AISI 316
17	1	Mapex-10031-A Løpehjul	
18	1	Mapex-10004-A Aksling for løpehjul L115	
19	1	Mapex-10032-A Kuttekniv 25x6x100	
20	1	Bolt DIN 912 M12 x 30 A4	

Målestokk: 1:2

Format: A2



Produkt: SMP410K sammenstilling	Fil nr.: Mapex-10029-A SMP410K Sammenstilling Tegningsnr.: Mapex-10029 Rev.: A
---------------------------------	---

Material: AISI 316	Ant.: 2/2	Side: 2/2	Artikkel nr.:	Vekt: 131 kg.	Quality:
--------------------	-----------	-----------	---------------	---------------	----------