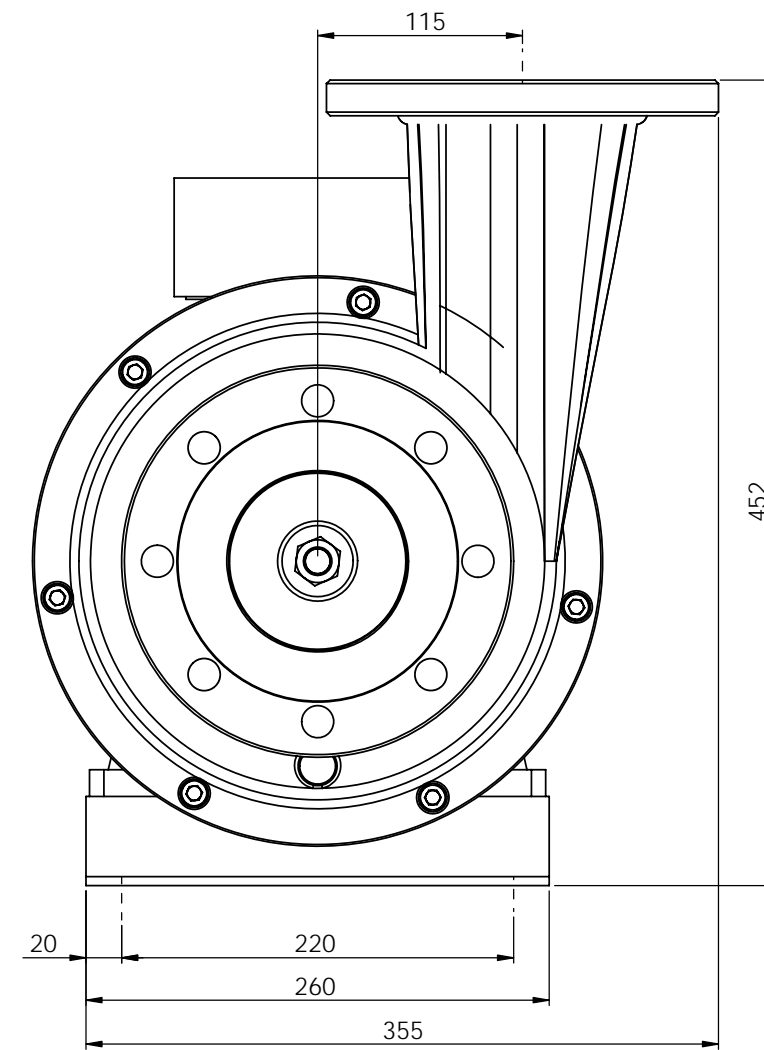
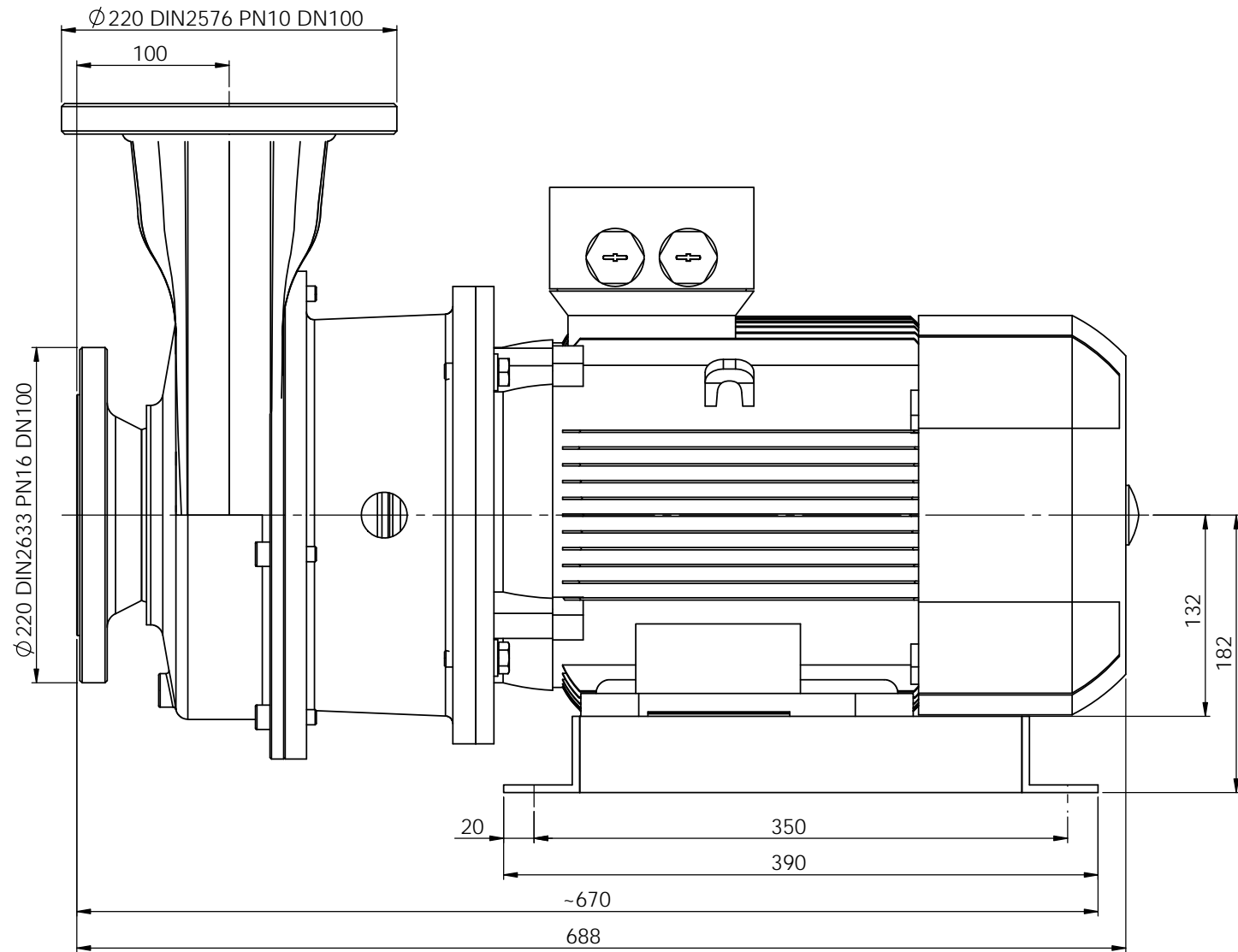


"Denne tegningen er Pumpefirma Mapex as sin eiendom. Og kan ikke uten eiers samtykke benyttes ,kopieres, reproduseres eller distribueres til tredjepart"

REVISJONER				
REV.	DATO	BESKRIVELSE	TEGNET AV	GODKJENT AV
A	08.06.2016	For production	AKH	Jone

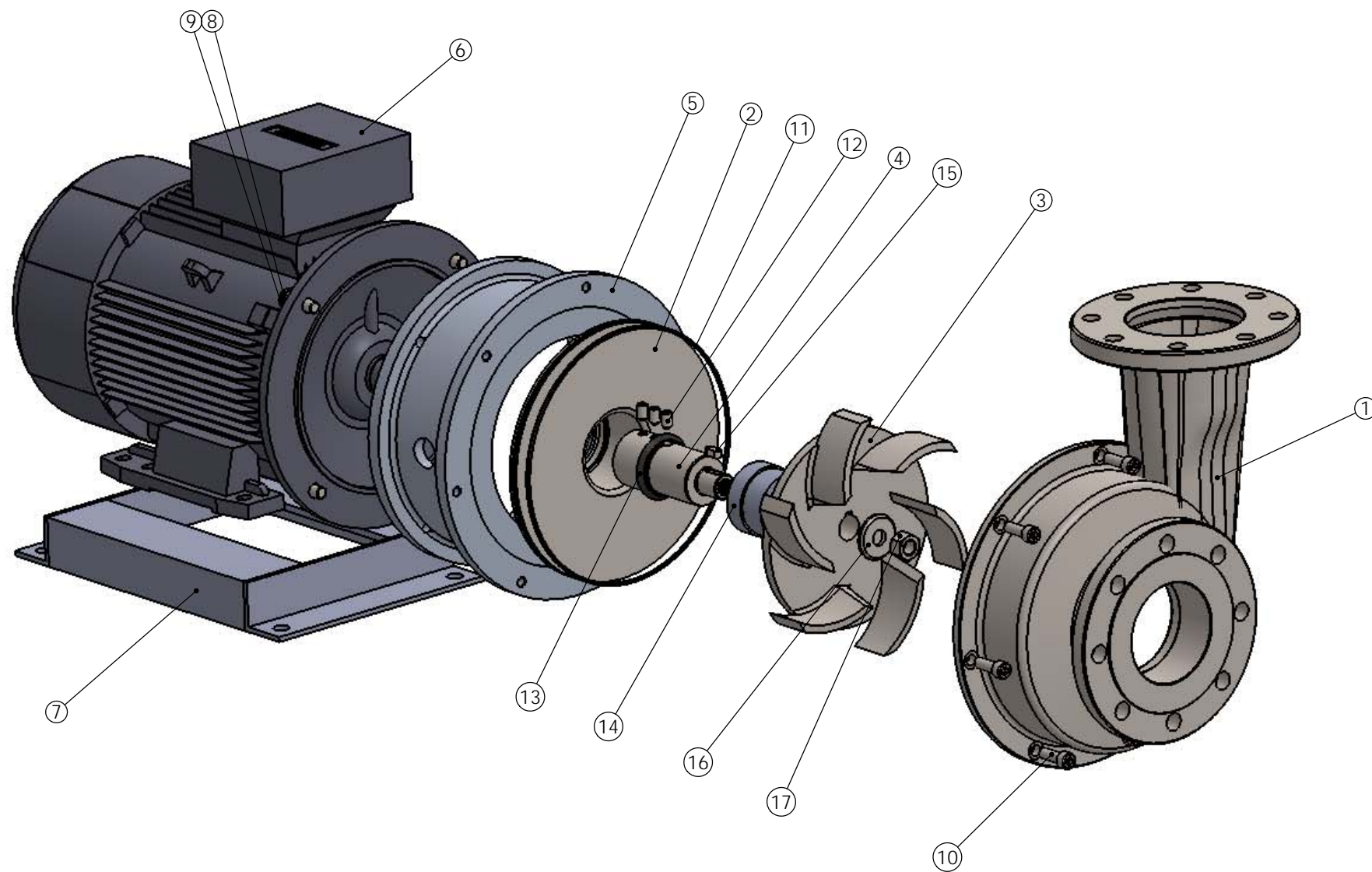


Sammenstilling

Målestokk: 1:2					
Format: A2					
Produkt: SMP410 sammenstilling			Fil nr.: Mapex-10017-A SMP410 Sammenstilling	Tegningsnr.: Mapex-10017	Rev.: A
Material: AISI 316	Ant.:	Side: 1/2	Artikkel nr.:	Vekt: 131 kg.	Quality:

"Denne tegningen er Pumpefirma Mapex as sin eiendom. Og kan ikke uten eiers samtykke benyttes ,kopieres, reproduseres eller distribueres til tredjepart"

REVISJONER				
REV.	DATO	BESKRIVELSE	TEGNET AV	GODKJENT AV
A	08.06.2016	For production	AKH	Jone



ITEM NO.	QTY.	PART NUMBER	DESCRIPTION
1	1	Mapex-10018-A SMP410 Pumpehus og flens	AISI 316
2	1	Mapex-10020-A Pakkboks SMP410	AISI 316
3	1	Mapex-10022-A Løpehjul SMP410	AISI 316
4	1	Mapex-10023-A Løsaksling SMP410	AISI 316
5	1	Mapex-10021-A Mellomstykke SMP410	Aluminium
6	1	1T29 C 132M-4 7,5 B35 IE3	
7	1	Mapex-10024-A Festeramme 7,5kW motor SMP410	
8	4	Underlagsskive DIN 125 M12 A4	A4
9	4	Bolt DIN 933 M12 x 35 A4	A4
10	6	Bolt DIN 912 M10 x 30 A4	A4
11	1	O-ring 240,9x3,53 N70	
12	3	Settskrue DIN 916 M10 x 16 A4	A4
13	1	VS 55 ring	
14	1	Mekanisk akseltetning Ø50	
15	1	Kile 8 x 20	AISI 316
16	1	Skive Ø45_16,2 L5	AISI 316
17	1	Låsemutter DIN 985 M16 A4	A4

### Sammenstilling og komponentliste

Målestokk: 1:2

Format: A2



Produkt: SMP410 sammenstilling

Fig. nr.: Mapex-10017-A SMP410 Sammenstilling

Tegningsnr.: Mapex-10017 Rev: A

Material: AISI 316 Ant.: Side: 2/2 Artikkel nr.: Vekt: 131 kg. Quality: